

## Интеллектуальный диффузионный сигнализатор отравляющих газов и кислорода Gastron

**GTD-2000Tx**

### Основные технические характеристики

- Обнаружение в непрерывном режиме отравляющих газов и кислорода во взрывоопасных средах благодаря взрывобезопасной конструкции
- Функция самодиагностики благодаря наличию встроенного микропроцессора
- Превосходная избирательность благодаря адаптации принципа обнаружения исключительно для отравляющих газов и кислорода
- Превосходные технические характеристики, обеспечивающие обнаружение отравляющих газов ниже нижнего порогового значения
- Многофункциональность, высокое качество и низкие эксплуатационные издержки
- Встроенный индикатор на жидких кристаллах либо индикатор на органических светодиодах
- Простота конфигурирования контроля и анализа благодаря передаче данных по протоколу HART взаимодействия с удаленным датчиком с шинной адресацией
- Автоматическая калибровка и задание программ при помощи магнитного стержня
- Выходной сигнал 4-20 мА постоянного тока
- Оборудован блоком аварийной тревожной сигнализации

- в нормальном состоянии: свечение зеленого светодиодного индикатора

- в состоянии аварийной тревожной сигнализации: загорание красного светодиодного и включение прерывистого звукового сигнала (громкостью 95 дБ)

- в неисправном состоянии: свечение желтого светодиодного индикатора

- Возможность выполнения калибровки и технического обслуживания одним специалистом

Госреестр № 71637-18.



### Специальное применение

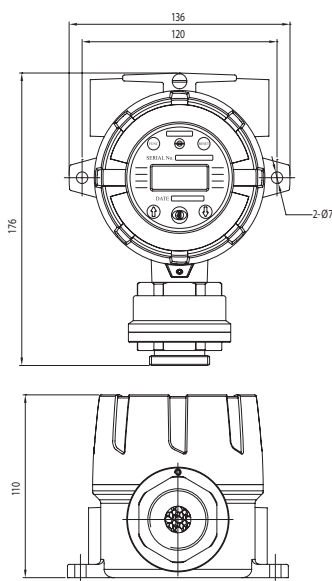


*Устройство аварийной тревожной сигнализации*



*Вставного типа*

### Размеры, мм



### Общие технические характеристики



## Интеллектуальный инфракрасный сигнализатор отравляющих газов и кислорода

Модель	GTD-2000Tx
Измеряемые газы	O <sub>2</sub> / Отравляющие газы (CO, CL <sub>2</sub> , NH <sub>3</sub> и прочие)
Тип измерения	Диффузионный тип
Метод измерения	Электрохимический
Время срабатывания	менее 45 секунд для 90% шкалы
Точность	±3% полной шкалы
Управление параметрами	Неинтрузивное управление при помощи магнитного стержня (калибровка, техническое обслуживание)
Индикация рабочих режимов	1 светодиодный индикатор (включения электропитания)
Индикация измеренных значений	Жидкокристаллический индикатор (встроенный двухстрочный 8-символьный индикатор с задней подсветкой) / на органических светодиодах (Опция)
Выходной сигнал	Аналоговый: Измерительный сигнал: 4-20 мА постоянного тока Служебный сигнал: 3 мА постоянного тока Калибровочный сигнал: 3 мА постоянного тока Сигнал неисправности: 0 мА постоянного тока Цифровой: 2 мА (HART 7, язык описания устройства HART входит в комплект поставки, опция)
Кабель / Длина	Кабель электропитания + сигнальный кабель: 3-х жильный >1,5 квадратного калибра в соответствии с американским стандартом типоразмеров медных проводов AWG 16 / не более 2500 м
Материал	Корпус: ALDC. SUS316 (Опция) / Датчик: SUS316
Кабельный ввод	G. Rc с резьбой диаметром 1/2 дюйма. 3/4 дюйма и M20 в соответствии с американским национальным стандартом трубой резьбы (стандартный диаметр 3/4 дюйма)
Тип монтажа	Монтаж на мачте диаметром 2 дюйма, настенный монтаж, монтаж на трубопроводе
Диапазон рабочих температур	от -20°C до +60°C / от -40°C до +80°C (Опция)
Диапазон рабочей влажности	от 5 до 99% относительной влажности (без образования конденсата)
Диапазон рабочих напряжений	от 18 до 31 вольта постоянного тока (24 вольта постоянного тока нормального напряжения) / 200 мА максимум
Размеры	136 X 176 X 110 мм (Ширина X Высота X Глубина)
Вес	1,7 кг
Сертификация	Взрывобезопасный тип в соответствии с (Ex d HC T6) KCs / IP66/67 Взрывобезопасный тип в соответствии с (Ex d HC Gb T4-T6) Директивы ЕС. описывающие требования к оборудованию и работе в потенциально взрывоопасной среде (ATEX), IECEx Взрывобезопасный тип в соответствии с (Ex d HC T6 Gb) Национального центра надзора и проверки по взрывозащите и безопасности контрольно-измерительных приборов (NEPSI) Морская сертификация Корейский регистр судоходства KR. Директива по судовому оборудованию «МЕО». Американское бюро судоходства «ABS». классификационное общество «BV». Компания «DNV». HART. Уровень полноты безопасности SIL 2.независимый испытательный и сертификационный центр «Underwriters' Laboratories. Inc.», KC. CE)

### Вспомогательные приспособления



Уплотнительный кабельный ввод



Устройство авар. трев. сигнализации GTL-100 взрывобезоп. типа



Брызгозащитное приспособление



Модуль HART



Футляр для защиты от дождя



Конусный сборник